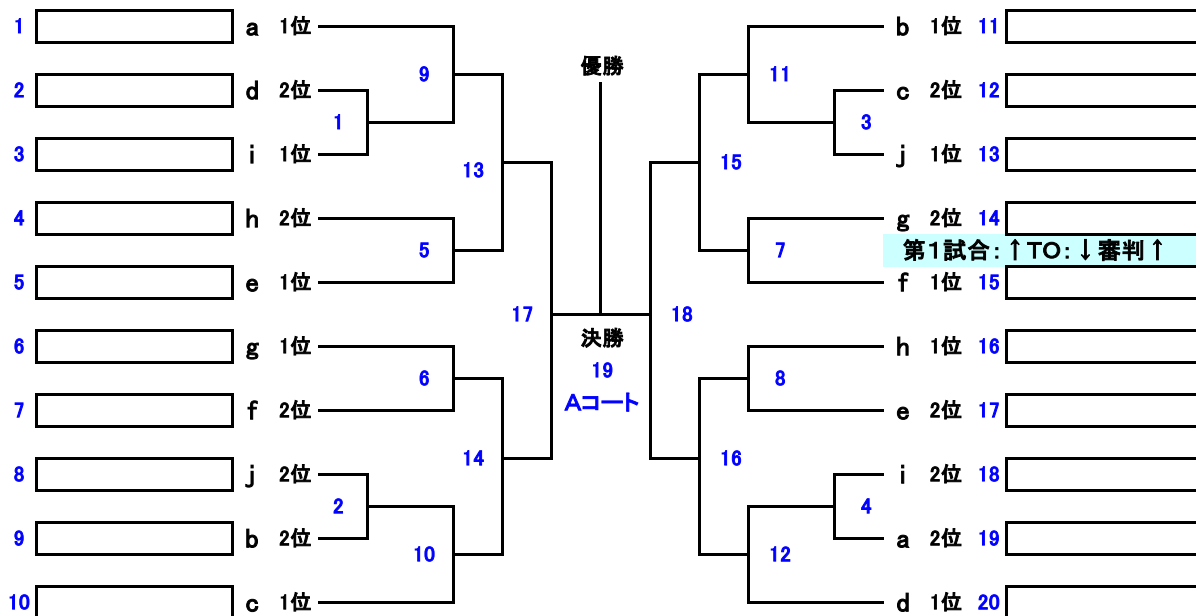


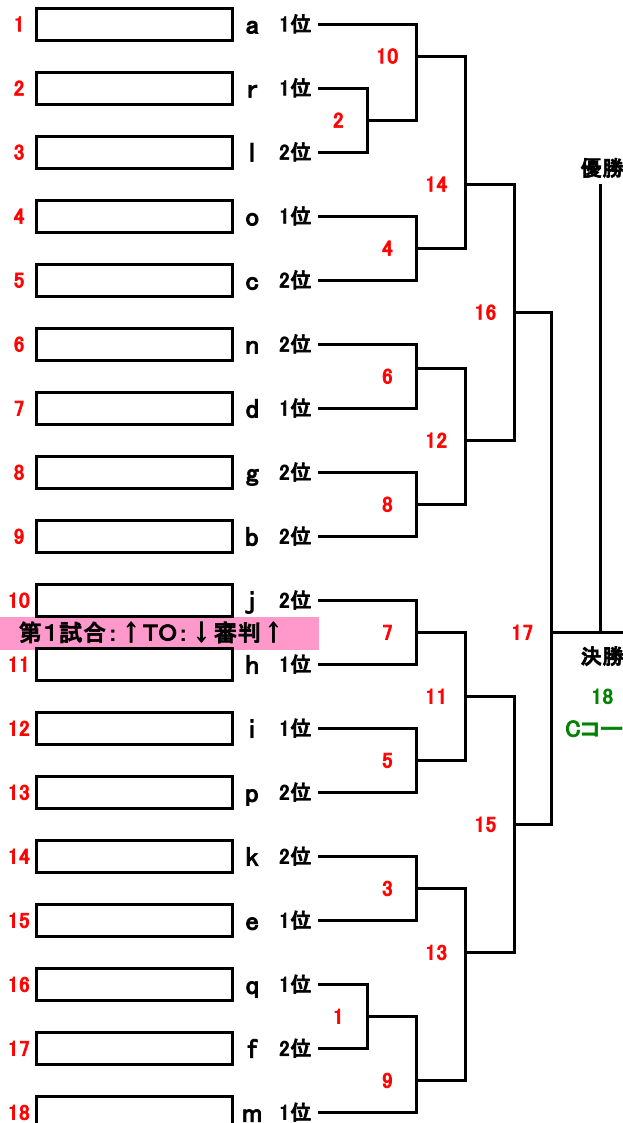
Aコート : 男子決勝トーナメント



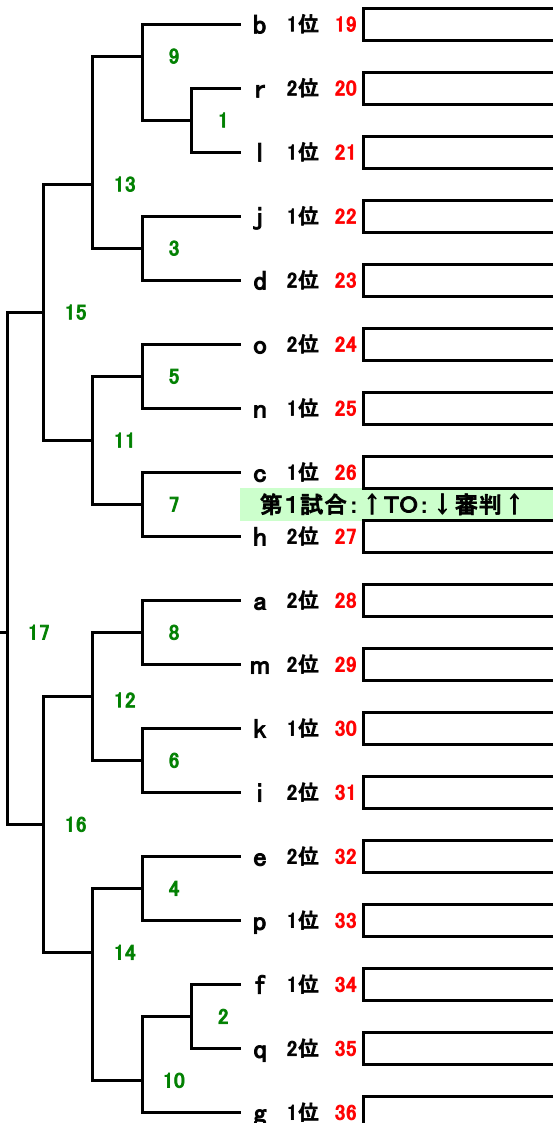
開始予定時刻

1	8:45
2	9:10
3	9:35
4	10:00
5	10:25
6	10:50
7	11:15
8	11:40
9	12:05
10	12:30
11	12:55
12	13:20
13	13:45
14	14:10
15	14:35
16	15:00
17	15:25
18	15:50
19	16:15

Bコート : 女子決勝トーナメント



Cコート : 女子決勝トーナメント



開始予定時刻

1	8:45
2	9:10
3	9:35
4	10:00
5	10:25
6	10:50
7	11:15
8	11:40
9	12:05
10	12:30
11	12:55
12	13:20
13	13:45
14	14:10
15	14:35
16	15:00
17	15:25
18	15:50
19	16:15